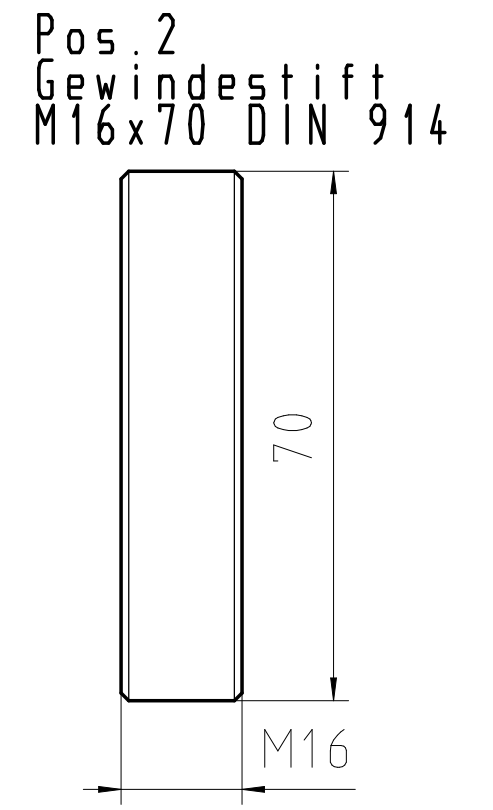
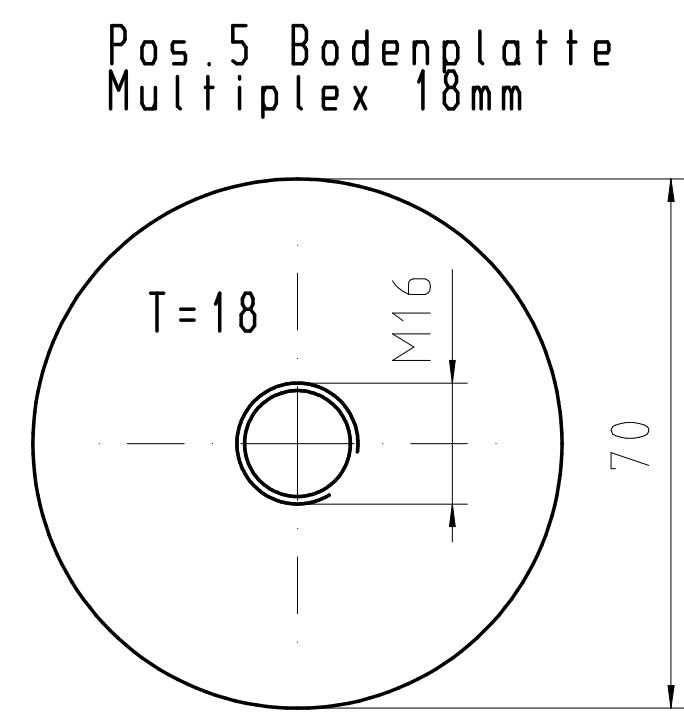
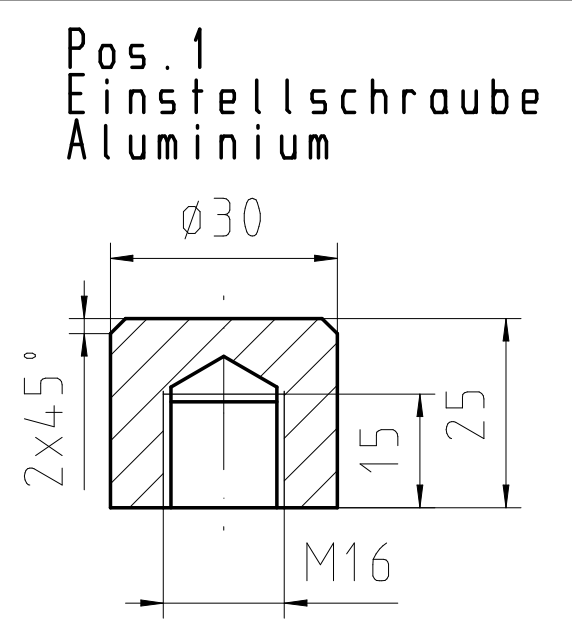
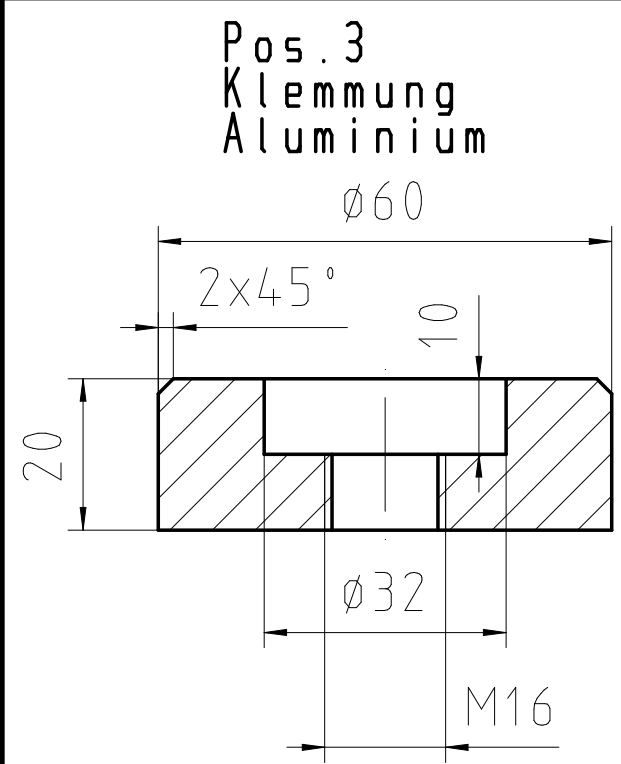
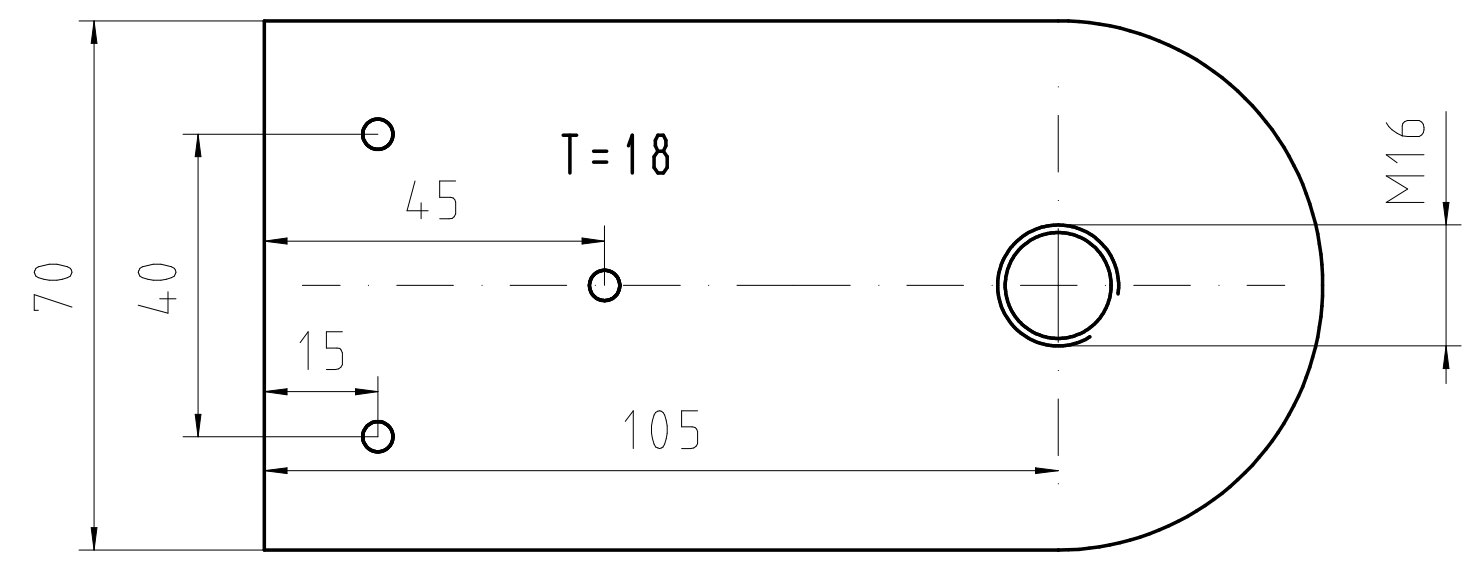


Bemerkungen:
 1.) Pos. 2 in Pos. 1 verklebt.
 Einstellmaß H1 beachten.
 2.) Pos. 4 mit Pos. 5 zuerst
 verleimen und dann das
 Gewinde M16 schneiden.



Pos. 4 Grundplatte Multiplex 18mm



Verwendungsbereich Lautsprecher Aurum		Zul. Abweichung	Oberfläche	Maßstab 1:1	Gewicht
				Werkstoff, Halbzeug Rohteil-Nr. MPX18 / Alu	
				Modell- oder Gesenk-Nr.	
		Datum	Name	Benennung	
		Bearb. 05.07.13	Weißbauer	Fuß einstellbar	
		Gepr.			
		Norm			
		Carsten Weißbauer 58239 Schwerte		Zeichnungsnummer	Blatt
				AUR-05	1
				Ers. f.:	v.1 Bl.
Zust	Änderung	Datum	Nam	Urspr.	Ers. d.: