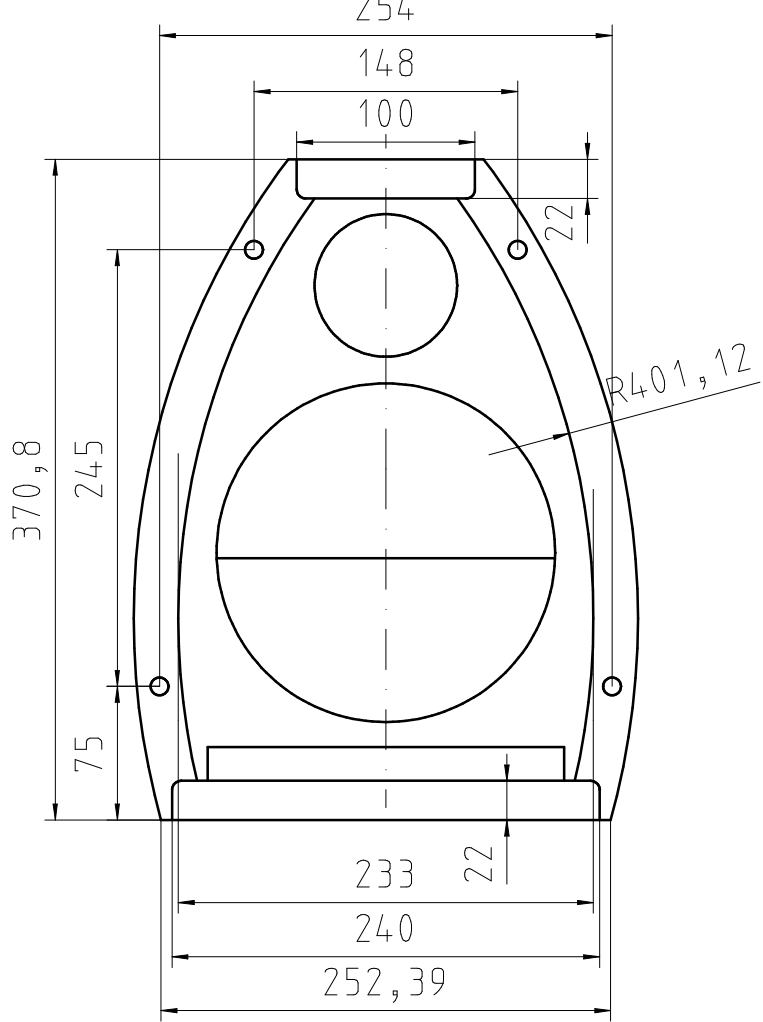


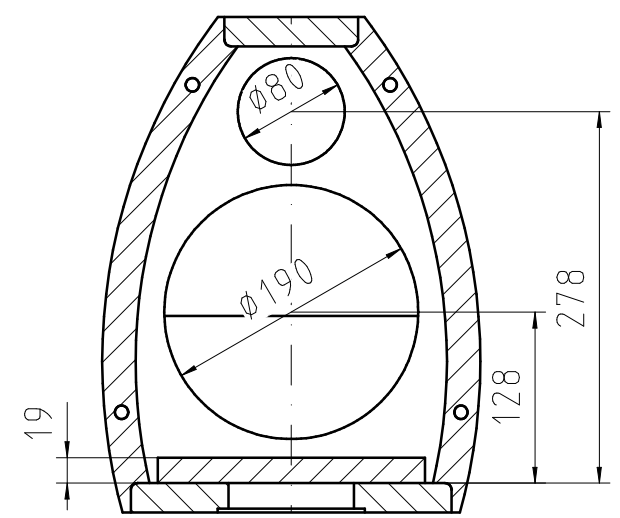
Duetta Top:
 Kammervolumen $V=20,5l$
 Reflexkanal $A=30cm$
 Reflexkanal $L=147mm$

Fertigungsinformation:
 Kanalbreite 166,6mm
 Kanallänge 147mm
 Der Kanal kann wahlweise zur Front oder durch die Bodenplatte durchfräst werden.

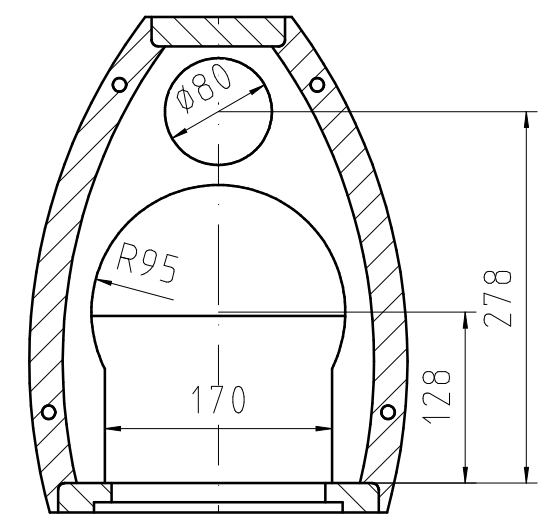
Draufsicht ohne Deckel



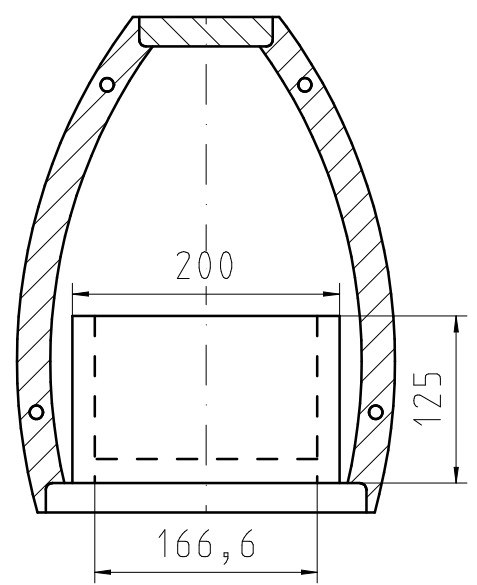
Schnitt A-A (1:4)
 "obere Strebe mit HT-Kammer"



Schnitt B-B (1:4)
 "untere Strebe"



Schnitt C-C (1:4)
 "Ansicht auf Bassreflexkanal"



Verwendungsbereich Duette Nach Udo Wohlgemuth	Zul. Abweichung DIN ISO 2768M	Oberfläche	Maßstab 1:3	Gewicht	
		Werkstoff, Halbzeug Rohteil-Nr. MDF 19mm + 22mm			
		Modell- oder Gesenk-Nr.			
	Datum	Name	Benennung		
	Bearb. 18.06.14	Weissbauer	Duetta Top Ovalith Sandwich		
	Gepr.				
	Norm				
Carsten Weissbauer 58239 Schwerte			Zeichnungsnummer	Blatt	
			DT-01 V3B	01	
Zust	Änderung	Datum	Nam	Urspr.	Ers. f.:
					Ers. d.: