

Volumen 1 ---->

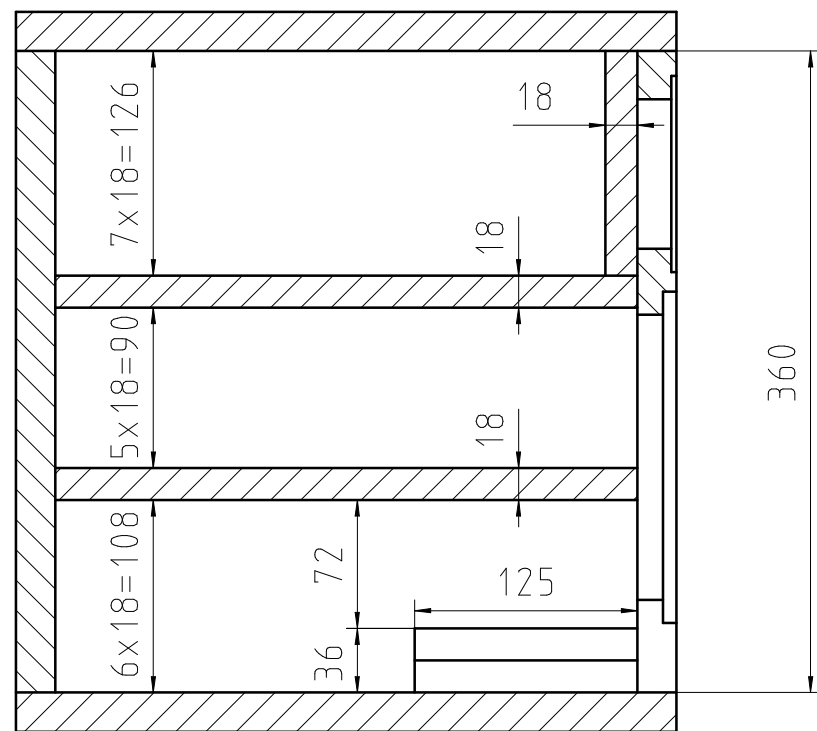
Volumen 2 ---->

Volumen 3 ---->

Volumen 4 ---->

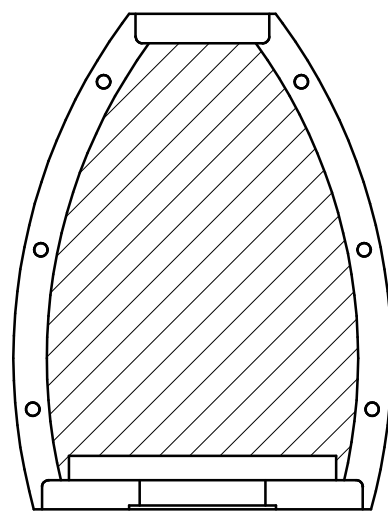
Volumen 5 ---->

Volumen 6 ---->

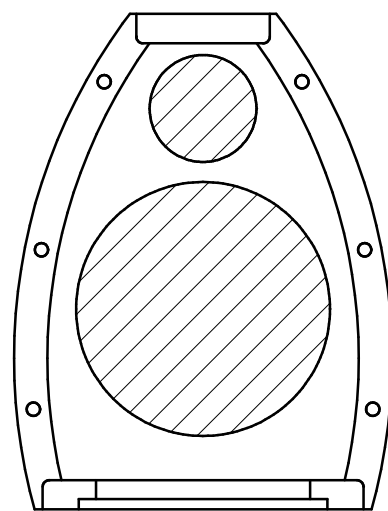


$V1 = 6,0392 \times 1,26 = 7,6093$
 $V2 = 3,3380 \times 0,18 = 0,6008$
 $V3 = 6,3992 \times 0,90 = 5,7593$
 $V4 = 4,1535 \times 0,18 = 0,7476$
 $V5 = 6,3992 \times 0,72 = 4,6074$
 $V6 = 3,8992 \times 0,36 = 1,4037$

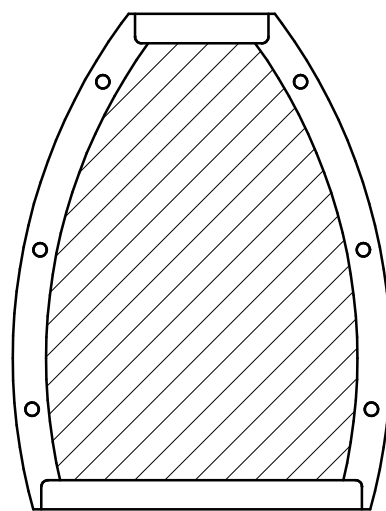
Vgesamt = 20.728 Liter



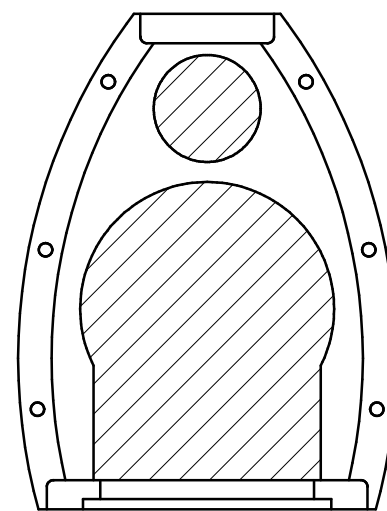
A1=603,92cm²



A2=333,8cm²
 A2klein=50,27cm²
 A2groß= 283,53cm²

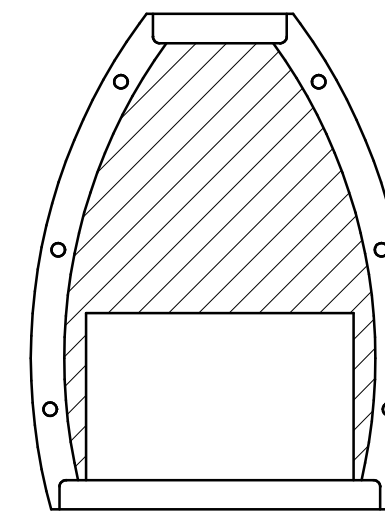


A3=639,92cm²



A4=415,35cm²

A4klein=50,27cm²
 A4groß=365,08cm²



A5=389.92cm²

Verwendungsbereich Duette Nach Udo Wohlgemuth		Zul. Abweichung DIN ISO 2768M	Oberfläche	Maßstab 1:3	Gewicht
				Werkstoff, Halbzeug Rohteil-Nr. MDF 18mm + 22mm	
				Modell- oder Gesenk-Nr.	
		Datum	Name	Benennung	
		Bearb. 18.06.14	Weissbauer	Duette Top Ovalith Sandwich Volumendefinition	
		Gepr.			
		Norm			
		Carsten Weissbauer 58239 Schwerte		Zeichnungsnummer	Blatt 02 von 5 Bl.
				DT-02 V3B-T18	
Zust	Änderung	Datum	Nam	Urspr.	Ers. f.: Ers. d.: